

КОМБИНАЦИЯ ДЛЯ ПРЕДПОСЕВНОЙ
ОБРАБОТКИ ПОЧВЫ
СИСТЕМА-КОМПАКТОР





Основа для оптимального роста растений



Представляя Систему-Компактор для предпосевной подготовки почвы, компания LEMKEN предлагает орудие с многосторонними возможностями оснащения, которое соответствует всем современным агрономическим требованиям к качественной предпосевной обработке почвы.

Идеальное посевное ложе является основой для оптимального роста растений. Обработанная почва должна быть хорошо выровнена и одновременно хорошо разрыхлена по всей ширине захвата и на всю рабочую глубину.

Особенно важным является качество посевного горизонта, на который вносится посевной материал. Он должен быть хорошо уплотнен, чтобы обеспечивать идеальное снабжение почвенной влагой. Структура почвы с мелкой фракцией в области размещения семян и крупными комьями на поверхности обеспечивают оптимальные всходы. Система-Компактор создает для этого наилучшие предпосылки.

Тяжелая ситуация с расходами на производство и затратами рабочего времени во многих сельскохозяйственных предприятиях требует от техники большой производительности при высоком качестве работы.

Качественная подготовка посевного ложа, а также высокая производительность на единицу площади сельскохозяйственных угодий при низких затратах являются сегодня решающими

аргументами в пользу использования прицепных комбинаций орудий по предпосевной обработке почвы.

Наряду с орудиями для подготовки почвы под посев, работающими от вала отбора мощности, прицепные комбинации орудий приобретают все большее значение при обработке почвы под посев зерновых культур, рапса и пропашных культур.



Система-Компактор



Система-Компактор фирмы LEMKEN с шириной захвата от 3 до 12 м обеспечивает большую площадь обработки за один рабочий проход.

Это идеальное орудие для подготовки хорошо разрыхленного, обработанного на одинаковую

глубину и хорошо уплотненного посевного ложа, особенно для сахарной свеклы и мелкосеменных культур, таких, как рапс.

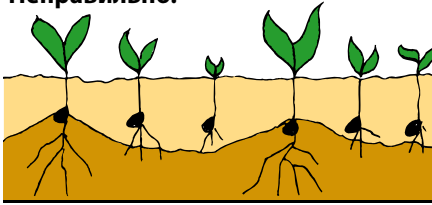
Полунавесная комбинация для предпосевной подготовки почвы Система-Компактор с рабочей

шириной 5 и 6 м может комбинироваться с пневматической сеялкой Солитер фирмы LEMKEN.

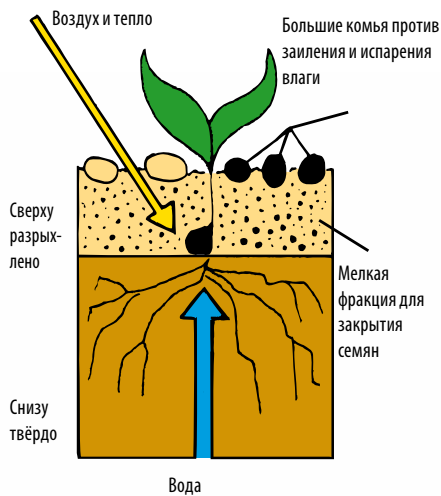
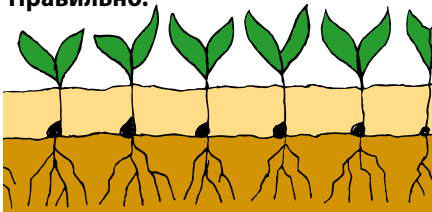
Лучшее посевное ложе

идеальная структура почвы

Неправильно:



Правильно:



Передний измельчающий каток осуществляет предварительное измельчение почвы, которая уже выровнена с помощью передней выравнивающей планки.

Два ряда стоек со стрелчатыми лапами обеспечивают сплошную обработку посевного ложа и создают равномерно глубокий горизонт посева. Навешивание рабочих секций на параллелограмм гарантирует точное ведение и, тем самым, равномерную глубину обработки.

Плоское расположение лемехов увеличивает силу вхождения орудия в почву, что обеспечивает наибольшее давление на катки-измельчители. Благодаря этому процессы выравнивания и крошения проводятся наилучшим образом. Хорошо разрыхлённая и выровненная почва дополнительно измельчается расположенными сзади катками-измельчителями.

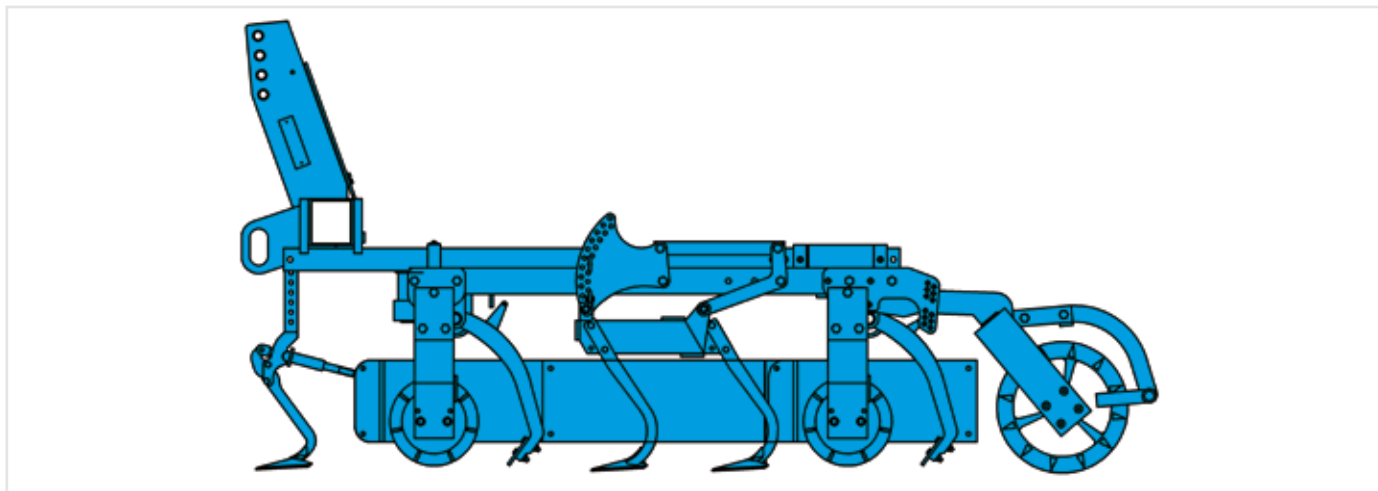
Режущая планка усиливает эффект рыхления почвы и идеально ее выравнивает. Дополнительно происходит разделение крупных и мелких комьев, при этом большие комья земли остаются сверху.

Задние прикатывающие катки обеспечивают хорошее обратное прикатывание почвы. Совершенное посевное ложе создано.



Современная система предпосевной обработки почвы

Многофункциональная техника



С помощью Система-Компактор часто достигается желаемое качество обработки почвы уже после первого рабочего прохода. Его производительность значительно выше, чем у орудий, работающих от вала отбора мощности.

Система-Компактор создает основу для равномерных всходов семян независимо от почвенного рельефа. Заданная рабочая глубина выдерживается также и при небольшой глубине предпосевной обработки почвы

Разнообразные комбинации рабочих органов и катков обеспечивают оптимальное крошение и уплотнение почвы, адаптируются к имеющимся почвенным условиям.



Правильная Система-Компактор для любых условий



Почная рама из пружинной стали

Применение высококачественных сталей обеспечивает высокую прочность и долгий срок службы рамы

- Гибкая несущая рама из прочной пружинной стали выдерживает большие ударные нагрузки. Таким образом, трактор и орудие особенно защищены при переездах по общественным дорогам и при разворотах на краю поля.



Равномерное выравнивание

Надежные пластинчатые и трубчатые катки-измельчители закреплены на подшипниковых узлах и вместе с режущей планкой обеспечивают наилучшим образом выравнивание верхнего слоя почвы.

- Выравнивающая планка подает почву на измельчающий каток, при этом измельчение и выравнивание интенсифицируются.
- Интенсивность подачи почвы выравнивающей планкой на измельчающий каток регулируется шпинделем. При изменяющихся почвенных условиях рекомендуется гидравлическая регулировка положения выравнивающей планки.
- С помощью пружин режущая планка предохраняется от перегрузок. Сплошные, регулируемые по высоте боковые пластины препятствуют образованию гребней.



Регулируемые следорыхлители

Следорыхлители, выполненные в форме стрельчатых лап или узких долот, удобно и бесступенчато регулируются на любую ширину тракторной колеи или ширины колес.

- Для защиты от повреждений они серийно оснащены автоматической защитой от перегрузок.
- Регулировка глубины осуществляется быстро и без использования инструментов, ступенчато с помощью штифтов.



Разрыхление почвы перед посевом



Система защиты от перегрузок

Для беспроблемной работы на каменистых почвах стойки со стрелчатыми лапами могут быть также оснащены автоматической системой защиты от перегрузок.



**Рабочие секции с
гамма-зубьями**

На тяжелых почвах или склонных к переувлажнению почвах рекомендуется использовать вместо секций со стрелчатыми лапами рабочие секции с гамма-зубьями.

- Расстояние между стойками составляет 11 см при максимальной глубине обработки примерно 12 см.
- Благодаря вертикальному расположению зубьев, в отличие от наклонного расположения, влажный слой почвы раскрывается, но не выносится на поверхность.



Обратное уплотнение почвы

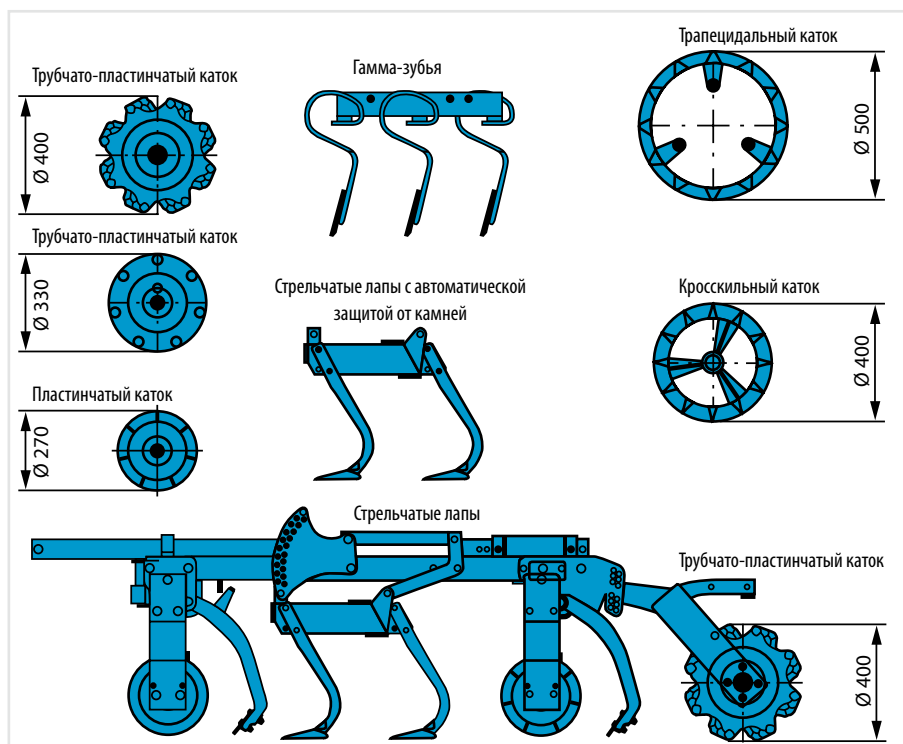
Хорошее обратное уплотнение обеспечивается с помощью тяжелых кросскильных катков. Расположенные со смещением кросскильные кольца зацеплены между собой таким образом, что исключается их перекручивание и забивание, тем самым обеспечивается хороший привод всех кросскильных колец и появляется равномерная структура почвы.

- Альтернативой на влажных почвах осенью может являться трубчато-пластинчатый каток диаметром 400мм или трапециевидный каток диаметром 500мм.

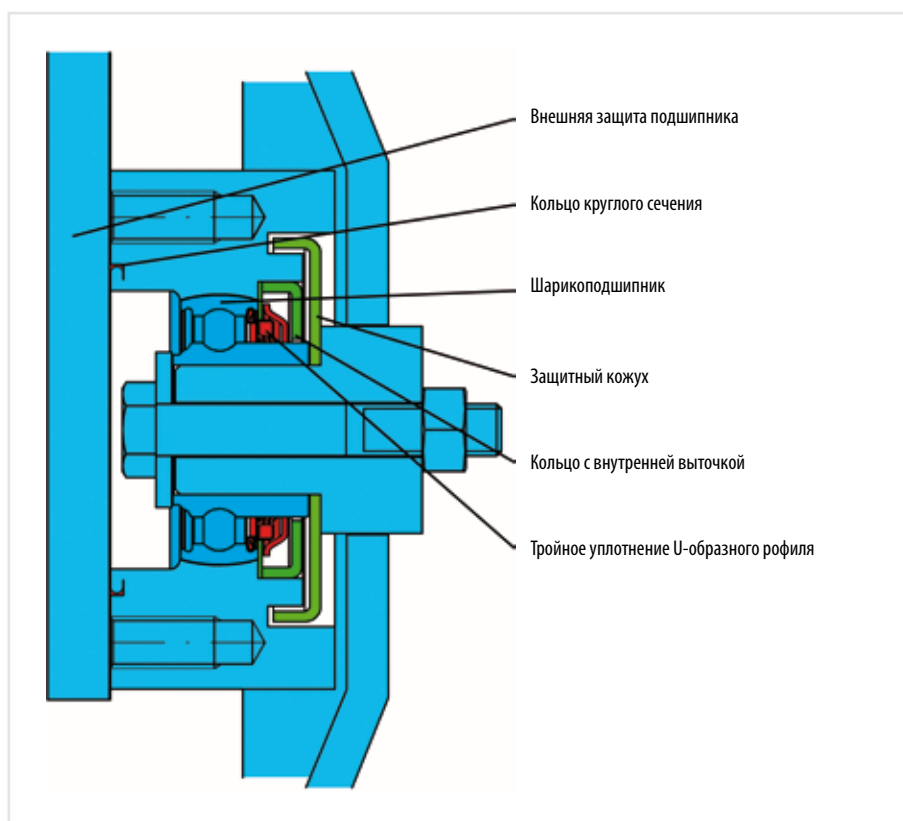


Разнообразные варианты

Возможности комбинирования



Не требующий технического обслуживания подшипниковый узел



Новое поколение не требующих технического обслуживания подшипниковых узлов полностью герметизировано и таким образом надежно защищено от загрязнений, что гарантирует длительный срок службы. Круглая форма корпуса подшипника предотвращает попадание посторонних предметов и забивание камнями. Если необходимо заменить подшипниковый узел, то дополнительный разъем на раме значительно упрощает замену.

Экономически эффективная обработка полей



Надежная транспортировка

Все комбинации для предпосевной обработки Система - Компактор «К» фирмы LEMKEN с рабочей шириной захвата от 4 метров гидравлически складываются на транспортную ширину до 3-х метров.

- Использование полунавески на полунавесных агрегатах с шириной захвата от 5 метров обеспечивает оптимальное распределение веса. При транспортировке передняя ось трактора не разгружается сильно, а задняя ось не перегружается.
- Из-за небольшой нагрузки на заднюю ось можно значительно уменьшить давление воздуха в колесах трактора, тем самым уменьшив глубину тракторной колеи во время работы.



Системный носитель Гигант

Для максимальной производительности компания LEMKEN предлагает системный носитель Гигант 10 и Гигант 12 с рабочей шириной от 8 и до 12 метров.

- Две прицепные комбинации для предпосев-ной обработки почвы Системаы-Компактор с шириной захвата 2x4 м, 2x5 м или 2x6 м навешиваются на трехточечные навески.

- Благодаря системе нижних тяг с маятниковым механизмом гашения колебаний отдельные рабочие секции независимо друг от друга копируют почвенный рельеф.
- Система нижних тяг выполнена таким образом, что в транспортном положении рабочие секции, не раскачиваясь, располагаются на несущей раме.



Система-Компактор LEMKEN с сеялкой Солитэр: идеальная комбинация для посева



Комбинация для посева

В дополнение к обработке почвы комбинация орудий фирмы LEMKEN, состоящая из полунавесной Системы-Компактор и навесной сеялки Солитэр, образует идеальный посевной комплекс.

- Выглубление рабочих секций Системы-Компактор происходит независимо от высевающей секции пневматической сеялки Солитэр и, таким образом, гарантируется качественная обработка и выглубление рабочих секций и высевающей секции сеялки на краю поля.

- С помощью регулируемых клапанов на почвообрабатывающем агрегате и на сеялке Солитэр можно переносить вес на прикатывающие катки полунавесного агрегата и на высевающую секцию. Тем самым достигается отличное качество работы независимо от уровня заполнения бункера сеялки Солитэр.



Присоединение сеялки

Поскольку точки присоединения сеялки к полунавесным орудиям LEMKEN, таким как Система-Компактор, Циркон, Рубин, Гелиодор и Смараagd, расположены одинаково, пневматическая сеялка Солитэр удобно комбинируется со всеми вышеназванными орудиями.

- В качестве дополнительного оснащения с полунавесным Система-Компактором по выбору может поставляться гидравлическая трехточечная навеска для комбинирования с сеялками других производителей.





Полунавеска

Полунавеска поставляется как в варианте транспортного полунавесного приспособления, так и в варианте полунавесного приспособления для комбинирования с сеялкой.

- Транспортное полунавесное приспособление предназначено для агрегата, который будет использоваться самостоятельно.
- Полунавесное приспособление для комбинации с сеялкой оснащено тормозной осью, имеет грузоподъёмность до 8 тонн и колеса увеличенного размера, что позволяет

применение комбинации для предпосевной обработки также вместе с пневматической сеялкой Солитёр.

- Это означает минимальное давление на почву также при работе с навесной пневматической сеялкой Солитёр, быстрые переезды от хозяйства к полю, от одного поля к другому, а также транспортировку по дорогам в соответствии с правилами движения по дорогам общественного пользования.



Гидравлическая система

Благодаря многофункциональной гидравлической системе возможно использование орудий с тракторами любых производителей.

- Посевная комбинация фирмы ЛЕМКЕН Система-Компактор/Солитэр с маркером обслуживается с помощью четырех гидровыводов двойного действия и одного гидровывода одинарного действия.
- При использовании клапана 6/2 количество гидровыводов можно сократить на один гидровывод двойного действия.
- С помощью электро-магнитной системы с блоком управления и четырьмя рычагами можно обслуживать все функции Системы-Компактора и Солитэра, за исключением вентилятора и гидравлической регулировки выравнивающей планки.



Технические характеристики

Обозначение	Рабочая ширина см	Мощность трактора л.с	кВт	Количество и ширина рабочих секций	Вес кг
Со стрелчатыми лапами					
Система-Компактор S 300 GFS	300	75 - 115	55 - 85	2 x 1,5 m	1.430
Система-Компактор S 400 GFS	400	95 - 155	70 - 114	2 x 2,0 m	1.650
Система-Компактор K 400 GFS	400	95 - 155	70 - 114	2 x 2,0 m	1.850
Система-Компактор K 500 GFS	500	145 - 215	107 - 158	2 x 1,5 m / 1 x 2,0 m	2.103
Система-Компактор K 600 GFS	600	165 - 245	121 - 180	4 x 1,5 m	2.703
Система-Компактор K 500 A GFS	500	136 - 215	100 - 158	2 x 1,5 m / 1 x 2,0 m	3.670
Система-Компактор K 600 A GFS	600	155 - 245	114 - 180	4 x 1,5 m	4.270
Со стрелчатыми лапами с системой защиты от перегрузок					
Система-Компактор S 300 GFSU	300	75 - 115	55 - 85	2 x 1,5 m	1.505
Система-Компактор S 400 GFSU	400	95 - 155	70 - 114	2 x 2,0 m	1.750
Система-Компактор K 400 GFSU	400	95 - 155	70 - 114	2 x 2,0 m	1.950
Система-Компактор K 500 GFSU	500	145 - 215	107 - 158	2 x 1,5 m / 1 x 2,0 m	2.240
Система-Компактор K 600 GFSU	600	165 - 245	121 - 180	4 x 1,5 m	2.851
Система-Компактор K 500 A GFSU	500	136 - 215	100 - 158	2 x 1,5 m / 1 x 2,0 m	3.807
Система-Компактор K 600 A GFSU	600	155 - 245	114 - 180	4 x 1,5 m	4.418
С гамма-зубьями					
Система-Компактор S 300 GAMMA	300	75 - 115	55 - 85	2 x 1,5 m	1.535
Система-Компактор S 400 GAMMA	400	95 - 155	70 - 114	2 x 2,0 m	1.805
Система-Компактор K 400 GAMMA	400	95 - 155	70 - 114	2 x 2,0 m	2.005
Система-Компактор K 500 GAMMA	500	145 - 215	107 - 158	2 x 1,5 m / 1 x 2,0 m	2.283
Система-Компактор K 600 GAMMA	600	165 - 245	121 - 180	4 x 1,5 m	2.872
Система-Компактор K 500 A GAMMA	500	136 - 215	100 - 158	2 x 1,5 m / 1 x 2,0 m	3.850
Система-Компактор K 600 A GAMMA	600	155 - 245	114 - 180	4 x 1,5 m	4.439
Системный носитель					
Гигант 10/800	800	215 - 315	158 - 232		2.630
Рабочие секции со стрелчатыми лапами					
2 x Система-Компактор G 400 GFS	2 x 400			4 x 2,0 m	3.318
Рабочие секции со стрелчатыми лапами с системой защиты от перегрузок					
2 x Система-Компактор G 400 GFSU	2 x 400			4 x 2,0 m	3.518
Рабочие секции с гамма-зубьями					
2 x Система-Компактор G 400 GAMMA	2 x 400			4 x 2,0 m	3.628
Системный носитель					
Гигант 10/1000	1.000	275 - 470	202 - 346		2.830
Рабочие секции со стрелчатыми лапами					
Система-Компактор G 500 RE GFS	500			2 x 1,5 m / 1 x 2,0 m	1.659
Система-Компактор G 500 LI GFS	500			2 x 1,5 m / 1 x 2,0 m	1.659
Рабочие секции со стрелчатыми лапами с системой защиты от перегрузок					
Система-Компактор G 500 RE GFSU	500			2 x 1,5 m / 1 x 2,0 m	1.759
Система-Компактор G 500 LI GFSU	500			2 x 1,5 m / 1 x 2,0 m	1.759
Рабочие секции с гамма-зубьями					
Система-Компактор G 500 RE GAMMA	500			2 x 1,5 m / 1 x 2,0 m	1.814
Система-Компактор G 500 LI GAMMA	500			2 x 1,5 m / 1 x 2,0 m	1.814
Системный носитель					
Гигант 12/1200	1.200	335 - 550	246 - 404		4.740
Рабочие секции со стрелчатыми лапами					
2 x Система-Компактор G 600 GFS	2 x 600			6 x 2,0 m	5.318
Рабочие секции со стрелчатыми лапами с системой защиты от перегрузок					
2 x Система-Компактор G 600 GFSU	2 x 600			6 x 2,0 m	5.778
Рабочие секции с гамма-зубьями					
2 x Система-Компактор G 600 GAMMA	2 x 600			6 x 2,0 m	5.618

Все данные, размеры и весовые характеристики находятся в процессе постоянного технического совершенствования, в связи с чем они могут изменяться. Весовые данные относятся к базовому варианту. Фирма LEMKEN оставляет за собой право на технические изменения.

Сервис решает всё



Для фирмы LEMKEN бизнес не заканчивается на продаже агрегата. Скорее с этого начинается всем известный, ставший почти нарицательным, сервис LEMKEN. 18 заводских филиалов и внешние склады в Германии, а также собственные дочерние компании и импортеры в более чем 50 странах, обеспечивают быструю поставку техники и запчастей. В случае, если какой-либо запчасти нет на складе дилера LEMKEN, то через логистический

центр LEMKEN в Германии, который работает круглосуточно 365 дней в году, все необходимые детали будут доставлены клиенту.

Know-how от специалистов компании LEMKEN

Хорошо подготовленные специалисты службы сервиса всегда готовы оказать высококвалифицированную помощь фермерам,

предпринимателям и дилерам при первичном вводе техники в эксплуатацию, а также при проведении профессионального технического обслуживания и ремонта. Благодаря регулярным тренингам уровень профессиональной подготовки специалистов службы сервиса всегда соответствует требованиям современной техники LEMKEN.

Оригинальные запасные части с долгим сроком службы

Оригинальные запчасти LEMKEN имеют долгий срок службы. Использование высококачественных материалов, самый современный способ производства, тщательный и непрерывный контроль качества являются гарантией долгого срока службы деталей. Все оригинальные запасные части имеют защищённый торговый знак и маркировку LEMKEN. Оригинальные запасные части можно заказать круглосуточно через интернет-магазин LEMKEN в любое удобное для Вас время.



LEMKEN GmbH & Co. KG
Weseler Straße 5
46519 Alpen
Tel. +49 2802 81-0
Fax +49 2802 81-220
lemken@lemken.com
www.lemken.com



Ваш дилер ЛЕМКЕН:

Blank white box for dealer information.