

ПОЛУНАВЕСНЫЕ ОБОРОТНЫЕ ПЛУГИ
ЕВРОТИТАН
И
ВАРИТИТАН





Производительность в новом масштабе



Концепция

Количество растущих сельскохозяйственных предприятий постоянно увеличивается, в связи с чем требования к современным полунавесным оборотным плугам также растут. Такие индивидуальные факторы влияния, как потенциал урожайности, осадки, соблюдение севооборота,



не позволяют руководителям предприятий отказаться от высокопроизводительной сельскохозяйственной техники. Плуги ЕвроТитан и ВариТитан от фирмы Лемкен отвечают самым высоким требованиям, предъявляемым хозяйствами к технике: это простота управления, высокое качество обработки почвы, возможности повышения производительности и снижения затрат по вспашке.

Полунавесной оборотный плуг ВариТитан

Плуг ВариТитан от Лемкен позволяет гидравлически бесступенчато изменять ширину захвата каждого корпуса от 30 до 55 см. Плуги с количеством корпусов от 9 до 12 могут изменять ширину захвата от 270 см до 660 см. Кроме этого, плуги могут оснащаться системой автоматической защиты от перегрузок при работе на каменистых почвах. Полунавесные оборотные плуги могут использоваться как для вспашки в режиме «он-ланд», так и в режиме «в борозде».

Отличительные особенности

Плуг отличается высокой производительностью, которая достигается в том числе благодаря хорошей маневренности. Уникальная конструкция обеспечивает быстрый разворот агрегата даже на узких разворотных полосах

- Простая регулировка ширины захвата моделей Вари-Титан позволяет адаптировать плуг к различным почвенным и климатическим условиям, что соответствует высоким требова-

ниям, предъявляемым к экономичности и экологичности при производстве сельскохозяйственных культур.

- Высокая прочность плугов при большей ширине захвата - основное требование в условиях роста тяговой мощности тракторов. Применение системы «он-ланд» позволяет рационально использовать на вспашке мощные трактора на гусеничном ходу или со спаренными колесами.
- Установка и регулировка предплужников производится легко и просто, без использования инструментов.
- Безопасное движение по дорогам. Высокая скорость передвижения. Низкая нагрузка на трактор в транспортном положении.
- Высокая износостойкость рабочих органов обеспечивает низкие эксплуатационные затраты при проведении вспашки.

Полунавесной оборотный плуг ЕвроТитан

Плуг ЕвроТитан от Лемкен обеспечивает четырехступенчатую регулировку ширины захвата каждого корпуса от 33 до 50 см. Это означает, что агрегат с количеством корпусов от 9 до 12 имеет рабочую ширину от 297 см до 600 см. Плуги ЕвроТитан могут быть оборудованы системой автоматической защиты от перегрузок при работе на каменистых почвах.

Прочный, надежный, большой и маневренный



Прочная башня плуга

Плуг навешивается на трактор с помощью цельного подпружиненного вала навески категории III или IV, который легко регулируется по высоте.

- Вал выполнен из пружинной стали и способен гасить значительные ударные нагрузки. Это обеспечивает надежную защиту от поломок трактор и башню плуга.
- Поворотная ось башни плуга изготовлена из закаленной стали. Ось опирается на конические роликовые подшипники, легкодоступные для смазки. Конструкция гарантирует особую прочность и длительный срок службы плуга при интенсивном его использовании.



Простая регулировка точки тяги

Горизонтальная точка тяги регулируется по высоте простым перемещением ограничительного болта.

- Таким образом, нагрузка намеренно переносится на заднюю ось трактора.
- При использовании с гусеничным трактором точка тяги переносится значительно ниже к поверхности земли, чтобы обеспечить равномерную нагрузку на гусеницу.
- Оптимальная передача тягового усилия на всех тракторах минимизирует буксование и экономит топливо



Надёжный оборотный механизм

Выверенный и безударный оборот плуга на 180° выполняется двумя телескопическими цилиндрами. Требуемое рабочее давление гидравлики при этом невелико.

- Точная настройка угла наклона осуществляется отдельно для каждой стороны при помощи регулирующих винтов.
- Опорные стойки плуга обеспечивают его высокую устойчивость в транспортном положении. В связи с этим, плуг может быть отсоединен от трактора в транспортном положении, что позволяет использовать минимум места на площадке для хранения сельскохозяйственной техники.



Навешивание



Больше свободного места

Значительное расстояние между трактором и башней плуга позволяет развернуть трактор относительно рамы плуга на угол до 90 градусов.

- Это улучшает маневренность на разворотной полосе и облегчает вспашку на тракторах со спаренными колесами.
- Оптимальное расположение оборотного механизма рамы и оси опорного шасси ВариТитана позволяет легко и надежно выполнять оборот плуга как на равнине, так и в условиях холмистой местности с обеспечением максимального уровня безопасности.



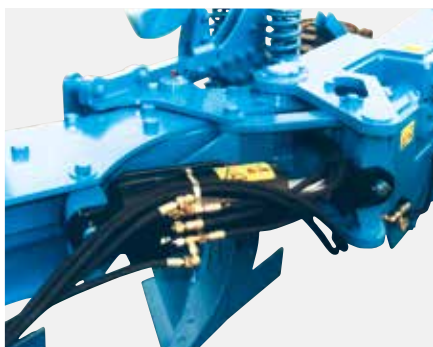
Соединительная тележка для работы с тракторами, не имеющими трехточечной навески

Если на тракторе отсутствует трехточечная навеска, все плуги ЛЕМКЕН ВариТитан и ЕвроТитан могут быть оснащены соединительной тележкой.

- В такой ситуации тележка берет на себя функции подъема и выглубления, которые в иных вариантах исполнения осуществляются при помощи трехточечной навески.
- Поскольку общая ширина трактора в таком исполнении составляет свыше 3 метров, а длина свыше 18 метров, то транспортировка агрегата по дорогам общего пользования не допускается.



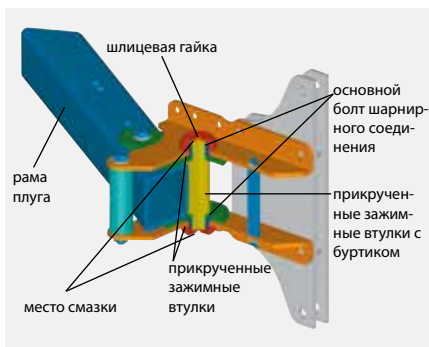
Всегда идеальная работа



Регулировка ширины захвата

Ширина захвата полунавесного оборотного плуга ВариТитан бесступенчато регулируется в диапазоне от 30 до 55 см и, таким образом, всегда обеспечивается наилучший результат работы плуга.

- Индивидуальная настройка ширины захвата плуга в зависимости от типа почвы, ее влажности и глубины обработки позволяет оптимально выполнять все агрономические требования к пахоте. Одновременно обеспечивается оптимальная нагрузка трактора.
- Рабочая ширина может бесступенчато регулироваться отдельно для передней и задней части плуга при помощи соответствующих гидравлических цилиндров двойного действия.



Износостойкая система Вари-крепления

Палец шарнира крепления Варио, относительно которого происходит регулировка ширины захвата, жестко установлен на втулках и зафиксирован в кронштейне, исключая его скручивание.

- На кронштейне с натягом установлены опорные втулки, в которых вращается палец шарнирного соединения. Таким образом, находящиеся одна в другой смазываемые втулки гарантируют длительный срок работы опорного шарнира, обеспечивая высокий уровень износостойкости, даже в самых тяжелых условиях.
- Каждая деталь заменяется отдельно.



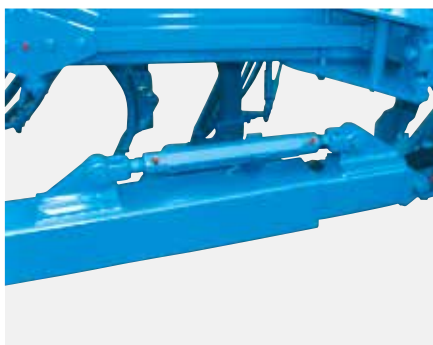
Кронштейн корпуса плуга со ступенчатым изменением ширины захвата

Кронштейн корпуса плуга ЕвроТитан со ступенчатой регулировкой ширины захвата надежно закреплены на раме с помощью болтов, что обеспечивает хорошую прочность и надежность соединения при высокой точности посадки.

- Для быстрого и простого изменения ширины захвата корпуса следует ослабить центральный болт и переставить стопорный болт в одно из 4-х отверстий, соответствующего определенной ширине захвата.
- При этом предплужники и дисковые ножи настраиваются автоматически, не требуя дополнительной регулировки.



Адаптация к любым условиям



Установка ширины захвата переднего корпуса

При положении трактора «в борозде» установка ширины захвата переднего корпуса производится с помощью винтовой тяги.

- При положении трактора «вне борозды» эта же винтовая тяга используется для установки необходимого расстояния между трактором и бороздой.



Шарнирное соединение рамы

Полунавесной оборотный плуг Вари-Титан отличается превосходным копированием рельефа поля и адаптацией к почвенным условиям даже при работе в условиях холмистой местности.

- Смазывающийся шарнирный узел рамы между передней и задней частями плуга способствует хорошему копированию рельефа поля, обеспечивая сохранение, как заданной глубины вспашки, так и направления движения агрегата.
- Ось оборота рамы плуга установлена на ведущих элементах, изготовленных из закаленной стали. При обороте плуга шарнирный узел рамы автоматически выравнивается и блокируется посредством цилиндра двойного действия.
- Наличие шарнирного узла рамы и простой системы настройки рабочей глубины посредством стопорного пальца обеспечивает точное соблюдение глубины вспашки по всей ширине захвата агрегата.



Равномерная глубина вспашки

Точная настройка рабочей глубины производится как на центральном шасси, так и на заднем опорном колесе без использования инструментов за счет использования стопорных пальцев.

- При заглаблении плуга заднее опорное колесо переводится автоматически в рабочее положение, что исключает нежелательное отклонение вперед при работе на неровной поверхности почвы.



Сегодня трактор пашет «вне борозды», завтра - «в борозде»



Установка положения плуга «вне борозды»

Полунавесной оборотный плуг Титан можно в течение короткого времени перевести из режима работы «вне борозды» в режим вспашки «в борозде».

- Система регулировки режима работы плуга, установленная на переднем механизме оборота рамы, позволяет проводить пахоту с тракторами, у которых ширина не превышает 3,80 м.



Переднее опорное колесо

Переднее опорное колесо установлено внутри рамы плуга. Данное расположение колеса позволяет легко маневрировать Титаном на разворотных полосах, не затрудняя оборота плуга.

- Для регулировки глубины вспашки посредством перестановки переднего опорного колеса также не требуется никакого инструмента.
- Во время оборота плуга переднее опорное колесо автоматически переворачивается и блокируется после завершения оборота в новом положении.
- Большой диаметр колеса (400/60-15,5) гарантирует его хорошее качество по почве даже при работе в тяжелых условиях.



Прочная конструкция рамы плуга

Прочная рама изготовлена из микрелегированной стали прямоугольного профиля с мелкозернистой структурой металла и толщиной стенки 10 мм. Такая конструкция обеспечивает хорошую жесткость и длительный срок службы плуга при минимальном его весе.

- Пластины, на которые установлены кронштейны корпуса плуга, крепятся к раме с помощью болтов. Вследствие этого достигается исключительная точность посадки деталей и высокий износостойкость рамы



Комфорт управления – для высочайшей производительности



Плуг на разворотной полосе

При достижении плугом разворотной полосы сначала поднимается передняя часть его рамы, затем, через некоторый промежуток времени, начинается подъем задней части. Одновременно с выглублением рама плуга начинает разворачиваться, слегка отклоняясь от первоначального положения. После подъема задней части плуга производится блокировка шарнирного узла.

- Благодаря функции временного контроля операции подъема/опускания, размер разворотной полосы, необходимой для работы многокорпусных плугов, значительно снижается.
- Оптимальная работа плугов Титан с электронным управлением обеспечивается при работе с тракторами, оборудованными гидравлической системой «load sensing» (гидронасос переменной производительности).



Задняя рама плуга

Использование промежуточной опоры позволяет не только обеспечить хорошее копирование рельефа поля, как передними, так и задними корпусами плуга, но и производить с помощью электронной системы управления подъем задней рамы независимо от положения передней части орудия.

- Это позволяет, например, в одном направлении пахать 12-ю корпусами, а в обратном использовать только 8.



Экономичные корпуса плуга



Корпуса типа Dural

Башмак корпуса Dural закален и поэтому внешне очень прочен.

- Угол атаки корпусов плуга регулируется при необходимости индивидуально. Благодаря этому всегда обеспечивается хорошее вхождение плуга в почву.
- Благодаря мягкому переходу от лемеха к отвалу тяговое сопротивление снижается до минимума.
- Отвалам, изготовляемым из закаленной бористой стали, придается износостойчивая форма, без болтов в области основного износа.
- Очень большая грудь отвала заменяется отдельно.



Полосовые отвалы

Полосы полосового отвала плуга изготовлены из толстой, полностью закаленной бористой стали. Они легко заменяются независимо друг от друга.

- Полосовые и сплошные отвалы располагаются на одинаковом башмаке.
- Соединительные винты крепятся глубоко, за счет чего обеспечивается прочная посадка полос и длительный срок службы.

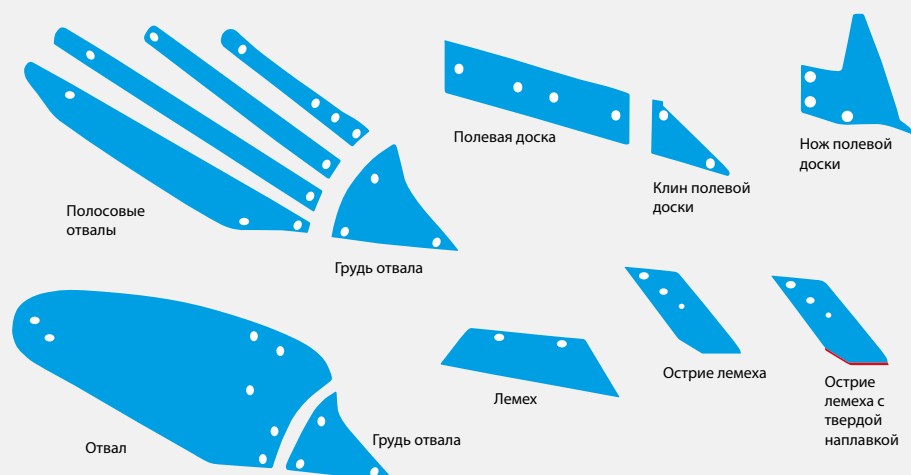
- Большая толщина материала сильная фиксация обеспечивают максимальную стойкость к излому и минимальный износ.
- Наложение внахлест препятствует зацеплению корней или посторонних предметов.
- Зоны износа лемехов значительно больше, чем у обычных лемехов.



Устройство корпусов

Сменное остриё лемеха гарантирует благодаря его толщине, материалу и форме минимальный износ и всегда оптимальное вхождение в почву. Особенно широкие с большими опорными площадями полевые доски обеспечивают лучшее ведение плуга в борозде. Переворачиваются четыре раза. Значительно большая часть изнашиваемого материала позволяет длительное использование ножа полевой доски. Его крепление находится в теневой стороне режущих инструментов, благодаря чему обеспечивается ее защита от износа и повреждений.

Благодаря исполнению режущей кромки ножа полевой доски,



установленного под углом вниз и вверх, исключается забивание камнями и корнями ножа. Специальное покрытие твердыми сплавами острия лемеха обеспечивает длительный срок службы и более высокую

экономичность. Покрытие наносится с нижней стороны острия лемеха. Благодаря эффекту самозатачивания, обеспечивается легкое вхождение плуга в почву.



Готов к эксплуатации в тяжелых условиях



Плоские стойки

Крепление предплужников на плоских стойках исключает их скручивание.

- Все типы лемехов и отвалов предплужников взаимозаменяемы, так как башмаки их крепления идентичны.
- Если требуется использовать плуг без предплужников, то они демонтируются очень быстро путём снятия двух болтов на стойке.



Изменение угла атаки предплужников

По желанию плуги ВариТитан и ЕвроТитан с болтовой защитой на срез могут поставляться с механизмом быстрого изменения угла атаки предплужников.

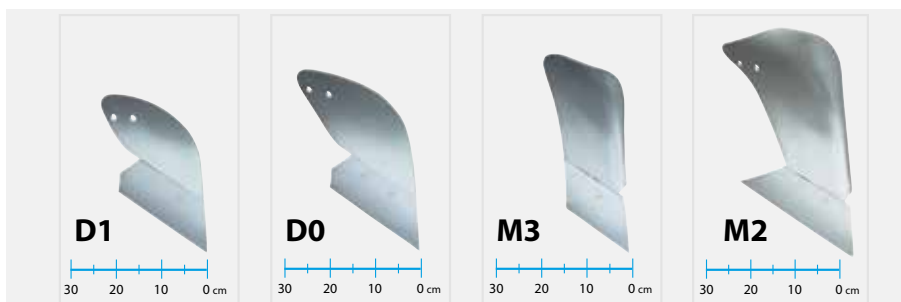
- Наличие данной системы позволяет точно регулировать место сбрасывания в борозду органических остатков.



Установка рабочей глубины

Предплужники плугов Титан с системой автоматической защиты от перегрузки установлены на грядилях.

- Настройка глубины хода предплужников происходит без использования инструментов с помощью стопорных пальцев.
- Если, по желанию заказчика, необходимо произвести регулировку угла атаки предплужников, то для этих целей используется круглая стойка со стопорными болтами, ограничивающими их боковое отклонение.



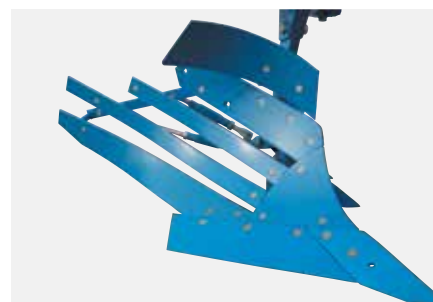
Предплужники

Специальные предплужники различной длины обеспечивают чистую поверхность поля после вспашки даже при наличии большого количества органических остатков.

- Особая форма лемеха предплужника снижает до минимума износ и увеличивает тем самым срок

эксплуатации. Использование предплужников обеспечивает хороший поток почвы.

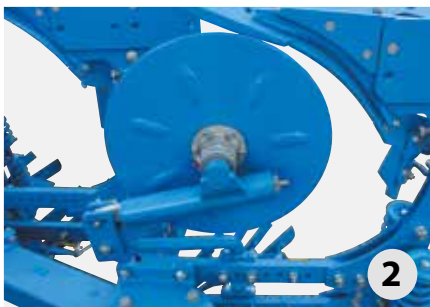
- Отвал специальной формы обеспечивает аккуратную заделку органической массы.
- Для липких почв, осуществляющих небольшое давление на предплужники, можно использовать отвалы из пластмассы.



Углосьем

Углосьемы устанавливаются прямо на стойку корпуса и имеют возможность изменять свое положение в зависимости от режимов работы плуга.

- Их наличие обеспечивает работу орудия без забивания растительными остатками и их качественную заделку во время вспашки.
- Для липких почв возможно использование углосьемов из пластмассы.



Дисковый нож

Гладкий дисковый нож имеет боковые канавки по линии радиуса. Таким образом, обеспечивается его постоянный привод даже при наличии большого количества органической массы на поле.

- Установка рабочей глубины работы производится вертикальным поворотом стойки дискового ножа, которая крепится винтом и фиксируется зубчатым профилем.

- Гладкий подшипник диска со стороны не вспаханного поля имеет двойную герметизацию против загрязнения.
- Дисковые ножи доступны в различных исполнениях для монтажа в следующих местах:
 - Ø 500 500 мм, рядом с предплужником (1)
 - Ø 500 мм, пружинный (2)
 - любой диаметр на заказ, зубчатая форма (5)



Подпочвенный рыхлитель

Благодаря специальной форме подпочвенного разрыхлителя достигается оптимальный эффект рыхления.

- Регулировка рабочей глубины подпочвенного рыхлителя осуществляется без использования инструментов. Его можно также легко демонтировать.
- Все изнашивающиеся детали в отдельности легко заменяются. От износа стойка рыхлителя защищается защитным щитком.



Устойчив и безопасен как в поле, так и на дороге



Шасси

Широкопрофильные колеса полунавесного плуга опираются на почву с минимальным удельным давлением во время пахоты и обеспечивают необходимую безопасность при его транспортировке по дорогам.

- На шасси устанавливаются шины размером 405/70 R 20.
- Для быстрого и безопасного движения по дорогам Титан переводится в среднее положение и

блокируется двумя запорными вентилями. Он может безопасно (как одноосный прицеп) перемещаться за трактором.

- Таким образом, трактор и плуг действительно защищаются от перегрузок.





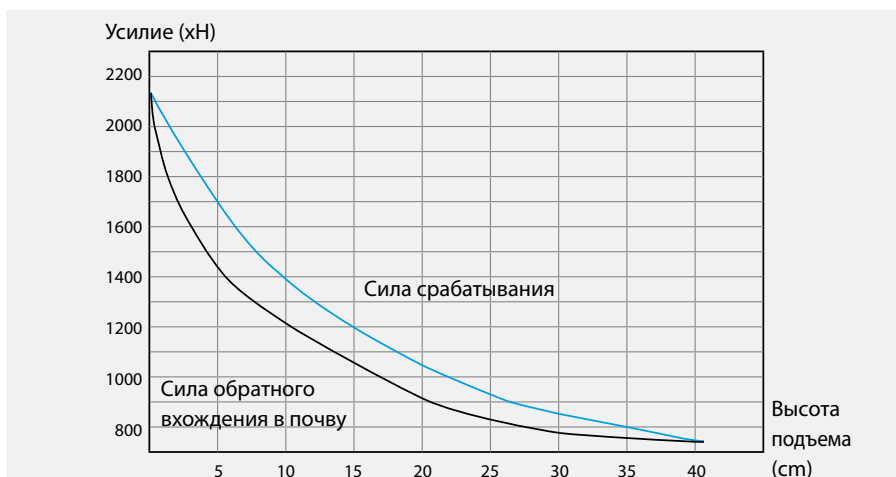
Система автоматической защиты от перегрузки



Плавный ход механизма автоматической защиты

В основе системы автоматической защиты от перегрузки фирмы Лемкен используется две пары коротких витых пружин, которые обеспечивают высокое усилие срабатывания корпуса плуга при его выходе из почвы после встречи с препятствием и достаточное усилие для обратного заглужения.

- Специальная конструкция тяг защитного механизма обеспечивает снижение нагрузки на долото по мере выглубления корпуса и, соответственно, ее возрастание при обратном заглужении.



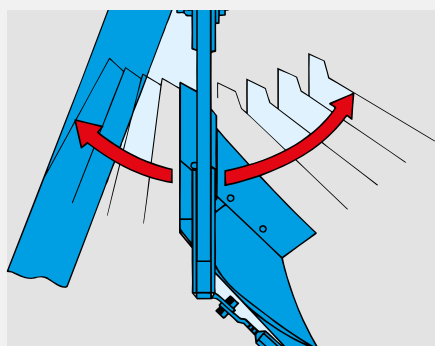
Распределение нагрузки на долото лемеха при работе системы защиты

Корпус плуга выходит из почвы мягко и плавно, в то время как его обратное вхождение в почву происходит с постоянно возрастающим усилием.

- При работе защитного механизма не возникают ударные нагрузки, воздействующие на раму плуга и на трактор.

- Усилие сжатия пружин имеет бесступенчатую регулировку. Это позволяет оптимально настроить усилие срабатывания защитного механизма в соответствии с почвенными условиями.

Идеальная работа на каменистых почвах



Возможность отклонения в сторону

При встрече с препятствием грядиль и стойки корпусов плуга, изготовленные из закаленной пружинной стали, могут далеко отклоняться в сторону.

Во время работы плуга каждый грядиль жестко удерживает корпус в заданном направлении движения. Пружинные свойства грядиля проявляются лишь в том случае, когда корпус плуга встречается с препятствием, которое система защиты не

способна обойти только в вертикальной плоскости.

Кронштейн плуга и грядиль с опорными втулками крепятся на болтах и не имеют сварных швов.

Такой тип крепления гарантирует высокую прочность соединения и долгий срок службы рабочих элементов системы автоматической защиты плуга от перегрузок.

Гидравлическая система защиты от перегрузок ГидриХ



Гибкая регулировка давления

При вспашке на сильно каменистых почвах и при одновременно часто меняющихся почвенных условиях рекомендуется использовать плуг, на котором можно легко настроить усилие выглубления корпуса из почвы.

При помощи гидравлики системы ГидриХ ЛЕМКЕН можно индивидуально регулировать давление в гидравлической системе.

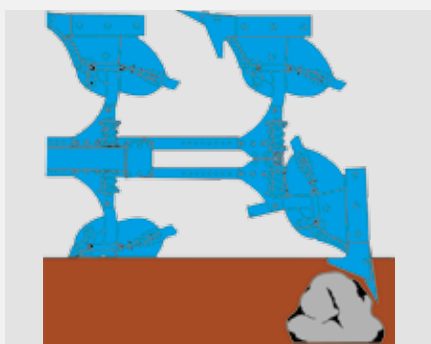
- На легких почвах производится вспашка с самым минимальным усилием выглубления для того, чтобы камни из более низких слоев почвы не попадали на поверхность.
- При вспашке на тяжелых почвах тракторист соответственно увеличивает давление в гидравлической системе так, что при таких условиях корпус остается стабильно в почве.



Возможности регулировки и обслуживания

Возможный диапазон регулировки между 50 и 140 бар устанавливается ручным колесом на блоке управления следующим образом:

- Нижний и верхний предел давления в гидравлической системе удобно устанавливаются на блоке управления до начала работы плуга и при помощи гидравлики трактора поддерживаются.
- Благодаря этому дополнительная настройка давления при помощи манометра во время работы не нужна.
- Прочная связь между грядилками и рамой позволяет работу при низком давлении в гидравлической системе при работе с системой защиты ГидриХ.



Двойная защита

Даже если долото лемеха вдруг зацепится за камень, корень дерева или скальные породы, все плуги от Лемкен защищены от поломок предохранительным срезным болтом, который входит в базовую комплектацию.

Замена срезного болта производится легко и быстро, поэтому для возобновления работы не требуется много времени.

Технические характеристики

Наименование	Рабочая ширина на корпус, см	Расстояние между корпусами, см	Количество корпусов	Вес, кг
С болтовой защитой на двойной срез				
EuroTitan 10 6+3 L 100	33, 38, 44, 50	100	6+3	4.593
EuroTitan 10 6+3+1 L 100	33, 38, 44, 50	100	6+3+1	4.842
EuroTitan 10 7+3 L 100	33, 38, 44, 50	100	7+3	4.810
EuroTitan 10 7+3+1 L 100	33, 38, 44, 50	100	7+3+1	5.059
EuroTitan 10 8+3 L 100	33, 38, 44, 50	100	8+3	5.027
EuroTitan 10 8+3+1 L 100	33, 38, 44, 50	100	8+3+1	5.276
С дополнительной механической системой защиты от перегрузок				
EuroTitan 10 X 6+3 L 100	33, 38, 44, 50	100	6+3	5.178
EuroTitan 10 X 6+3+1 L 100	33, 38, 44, 50	100	6+3+1	5.493
EuroTitan 10 X 7+3 L 100	33, 38, 44, 50	100	7+3	5.460
EuroTitan 10 X 7+3+1 L 100	33, 38, 44, 50	100	7+3+1	5.775
EuroTitan 10 X 8+3 L 100	33, 38, 44, 50	100	8+3	5.742
EuroTitan 10 X 8+3+1 L 100	33, 38, 44, 50	100	8+3+1	6.057
С дополнительной гидравлической системой защиты от перегрузок				
EuroTitan 10 HydriX 6+3 L 100	33, 38, 44, 50	100	6+3	5.196
EuroTitan 10 HydriX 6+3+1 L 100	33, 38, 44, 50	100	6+3+1	5.513
EuroTitan 10 HydriX 7+3 L 100	33, 38, 44, 50	100	7+3	5.480
EuroTitan 10 HydriX 7+3+1 L 100	33, 38, 44, 50	100	7+3+1	5.797
EuroTitan 10 HydriX 8+3 L 100	33, 38, 44, 50	100	8+3	5.764
EuroTitan 10 HydriX 8+3+1 L 100	33, 38, 44, 50	100	8+3+1	6.081
С болтовой защитой на двойной срез				
VariTitan 10 6+3 L 100	30 - 55	100	6+3	5.070
VariTitan 10 6+3+1 L 100	30 - 55	100	6+3+1	5.379
VariTitan 10 7+3 L 100	30 - 55	100	7+3	5.340
VariTitan 10 7+3+1 L 100	30 - 55	100	7+3+1	5.649
VariTitan 10 8+3 L 100	30 - 55	100	8+3	5.590
VariTitan 10 8+3+1 L 100	30 - 55	100	8+3+1	5.899
С дополнительной механической системой защиты от перегрузок				
VariTitan 10 X 6+3 L 100	30 - 55	100	6+3	5.655
VariTitan 10 X 6+3+1 L 100	30 - 55	100	6+3+1	6.026
VariTitan 10 X 7+3 L 100	30 - 55	100	7+3	5.990
VariTitan 10 X 7+3+1 L 100	30 - 55	100	7+3+1	6.361
VariTitan 10 X 8+3 L 100	30 - 55	100	8+3	6.305
VariTitan 10 X 8+3+1 L 100	30 - 55	100	8+3+1	6.676
С дополнительной гидравлической системой защиты от перегрузок				
VariTitan 10 HydriX 6+3 L 100	30 - 55	100	6+3	5.673
VariTitan 10 HydriX 6+3+1 L 100	30 - 55	100	6+3+1	6.046
VariTitan 10 HydriX 7+3 L 100	30 - 55	100	7+3	6.010
VariTitan 10 HydriX 7+3+1 L 100	30 - 55	100	7+3+1	6.383
VariTitan 10 HydriX 8+3 L 100	30 - 55	100	8+3	6.327
VariTitan 10 HydriX 8+3+1 L 100	30 - 55	100	8+3+1	6.700

Все данные, размеры и весовые характеристики находятся в процессе постоянного технического совершенствования, в связи с чем они могут изменяться. Весовые данные относятся к базовому варианту. Фирма ЛЕМКЕН оставляет за собой право на технические изменения



Для фирмы LEMKEN бизнес не заканчивается на продаже агрегата. Скорее с этого начинается всем известный, ставший почти нарицательным, сервис LEMKEN. 18 заводских филиалов и внешние склады в Германии, а также собственные дочерние компании и импортеры в более чем 50 странах, обеспечивают быструю поставку техники и запчастей. В случае, если какой-либо запчасти нет на складе дилера LEMKEN, то через логистический

центр LEMKEN в Германии, который работает круглосуточно 365 дней в году, все необходимые детали будут доставлены клиенту.

Know-how от специалистов компании LEMKEN

Хорошо подготовленные специалисты службы сервиса всегда готовы оказать

высококвалифицированную помощь фермерам, предпринимателям и дилерам при первичном вводе техники в эксплуатацию, а также при проведении профессионального технического обслуживания и ремонта. Благодаря регулярным тренингам уровень профессиональной подготовки специалистов службы сервиса всегда соответствует требованиям современной техники LEMKEN.

Оригинальные запасные части с долгим сроком службы

Оригинальные запчасти LEMKEN имеют долгий срок службы. Использование высококачественных материалов, самый современный способ производства, тщательный и непрерывный контроль качества являются гарантией долгого срока службы деталей. Все оригинальные запасные части имеют защищённый торговый знак и маркировку LEMKEN. Оригинальные запасные части можно заказать круглосуточно через интернет-магазин LEMKEN в любое удобное для Вас время.



LEMKEN GmbH & Co. KG
Weseler Straße 5
46519 Alpen
Tel. +49 2802 81-0
Fax +49 2802 81-220
info@lemken.com
www.lemken.com



Ваш дилер LEMKEN:

A large white rectangular area intended for a dealer's name and contact information.

